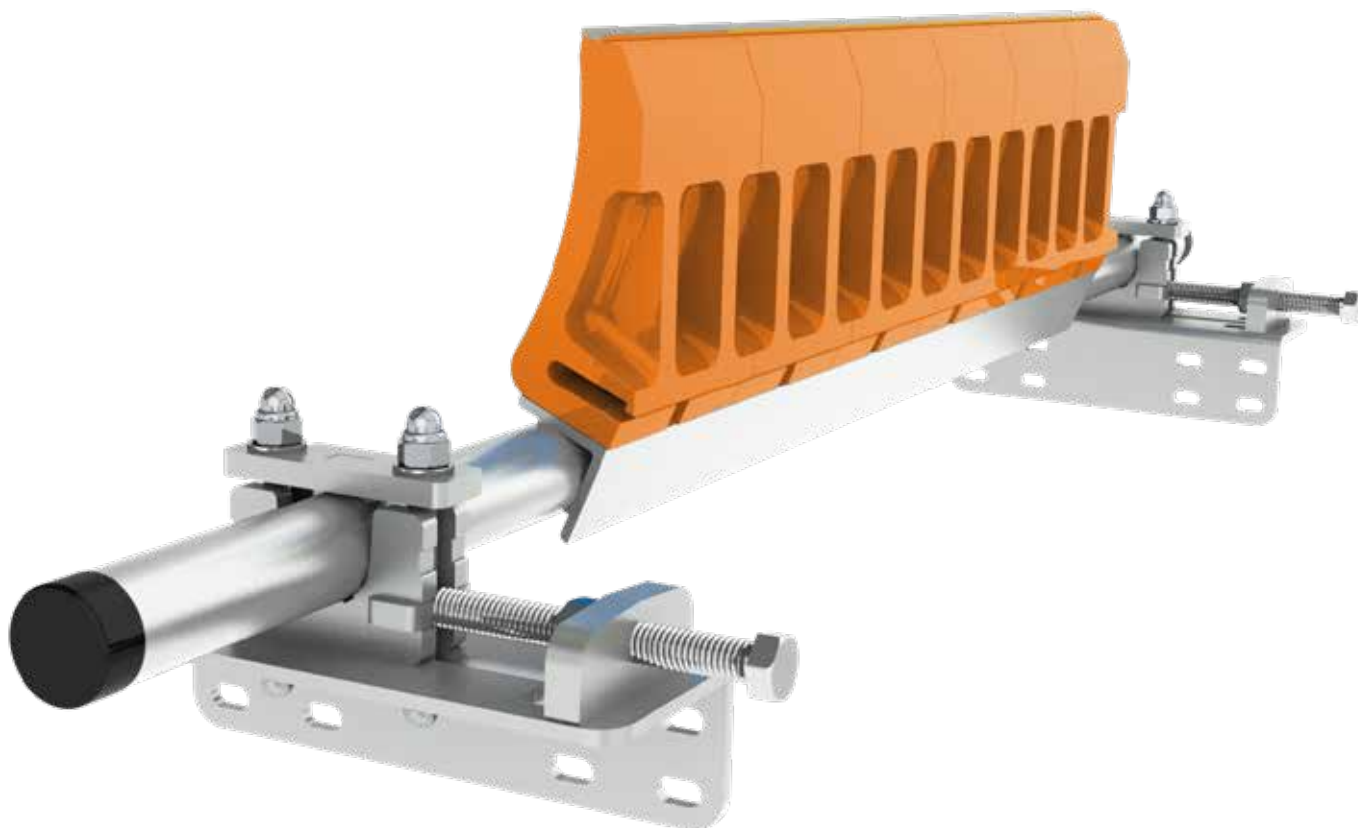




MERCURIO

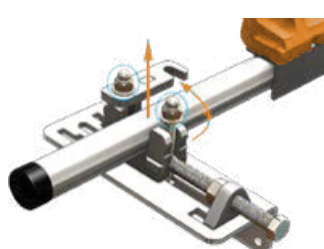
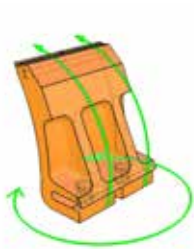


Raspador Primário de Tungstênio Mercúrio

Raspador primário de lâminas múltiplas
com tensionadores de molas automáticos

Por que escolher o raspador da Mercúrio?

Uma inovação tecnológica única no mercado, trazemos um sistema engenhoso que se adapta a sua correia. Cada lâmina possui um perfil anti-entupimento e é equipada com 2 molas internas, conectada rapidamente a um pivô que permite uma rotação leve e fácil troca, sem necessidade de ajuste. Conheça as vantagens:



- Limpeza de alto desempenho
- Instalação fácil e rápida
- Tensionamento inteligente
- Menor frequência de ajustes
- Pressão exercida através de mola integrada em cada lâmina
- Rolamento com sistema de abertura rápida
- Haste de pressão retrátil
- Necessidade de substituição apenas da lâmina desgastada
- Dispositivo de segurança: Lâmina ejetada em casos de acidentes por força externa atuante, para proteção da correia.
- Alinhamento automático das lâminas para desgaste centrado.



As lâminas únicas comuns no mercado não conseguem se adaptar ao perfil da correia



As multi-lâminas da Mercúrio seguem o perfil da correia e se adaptam perfeitamente.

Acessórios



Chave ajuste de pressão especial

Permite que o ajuste de pressão do raspador seja feita de cima e de acordo com o ângulo local.



Chave multifuncional

Executa todas as funções necessárias para manipulação e regulação do raspador.

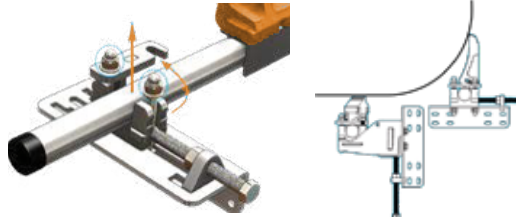
Características Gerais

Qualidade da lâmina:	Carbeto de tungstênio: 93 HRA 3X15mm ou Carbeto de tungstênio: 93 HRA 5x20mm - Versão HD ou Carbeto de impacto: 66HRA 5x10mm ou Poliuterano resistente ao desgaste: 15mm ³ ISO4649
Posição de trabalho:	Ângulo de raspagem = 90° na tangente
Tratamento da superfície:	Todas as peças de aço galvanizado A2 com parafusos de aço inoxidável
Temperatura:	-15° / + 100° C
Intervalo de PH	3 a 11
Velocidade máxima	Z ² 1 direção = 2 m/s 2 direções: Não recomendado Z ² -HD 1 direção = 4 m/s 2 direções: Não recomendado
Evite exposição a:	Vapores de água quente: qualidade especial disponível Ambiente corrosivo: recomendamos modelo cuja estrutura é toda de aço inoxidável Papel, linha, tecidos ou resíduos domésticos Sujeira descontrolada na totalidade do raspador

Largura da correia (mm)	400	500	650	800	1000	1200	1400	1600	1800	2000	2200
Largura da raspagem (mm)	378	504	630	756	882	1134	1386	1512	1638	1890	2016
Número de lâminas	3	4	5	6	7	9	10	12	13	15	16

Para raspadores com largura de atuação acima de 2200mm, fabricação customizada.

Aplicação típica em
conjunto com raspador
Secundário



Em parceria com
 MLT GROUP
Conveyor Solutions Expert

Jundiaí/SP

Rua José Spina, 10

Jundiainópolis - Jundiaí, SP

Tel.: +55 11 4588-6688 | +55 11 2136-6688

Unidade Marabá

Distrito Industrial Marabá - Marabá, PA

Tel.: +55 94 2101 1934

CDM

Fazgran - Jundiaí, SP

Tel.: +55 11 4588-6688 | +55 11 2136-6688

Mercurio Conveyor Belt Chile

Providencia - Santiago, Chile

Tel.: +562 2 714 8739

Mercurio Conveyor Belt Peru

Lima - Peru

Tel.: +51 934 164 365

Mercurio Conveyor Belt México

Águas Calientes - México

Tel.: +52 449 906 8658

**Nossas
Unidades**